

【 環 境 指 導 課 】

[環境・食品衛生班]

1. 廃棄物関係

(1) 一般廃棄物処理施設

① し尿処理施設

平成30年度

設置者名	設置場所	竣工年月	処理方式	処理能力
大仙美郷環境事業組合	大仙市花館字大戸下川原3-23	H20.4	標準脱窒素処理+高度処理	182 kL/日
仙北環境保全センター	仙北市角館町藺田字古川37-3	H21.3	硝化脱窒+膜分離+活性炭	60 kL/日

② ごみ処理施設(公共設置)

平成30年度

区分	設置者	設置場所	竣工年月	処理方式	処理能力	備考	
焼却	大仙美郷環境事業組合	大仙市花館字大戸下川原2-10	H14.3	全連続	154 t/日(24時間)	77t/日×2炉	
	仙北環境保全センター	仙北市角館町藺田字古川37-3	H10.3	準連続	51 t/日(16時間)	25.5t/日×2炉	
その他	大仙美郷環境事業組合	大仙市花館字大戸下川原2-10	H14.3	熔融	22.8 t/日(24時間)	焼却灰の熔融	
			H14.3	破碎	45 t/日(5時間)	粗大・不燃ごみ破碎	
			S59.1	バッチ式	0.1056 t/時	(H20 休止)	
		仙北環境保全センター	仙北市角館町藺田字古川37-1	H1.5	バッチ式	0.25 t/時	(H20 休止)
最終処分	大仙美郷環境事業組合	大仙市南外字矢向地内	H20.6	埋立	63,000 m ³	5,944 m ²	
	大仙市(大曲)	大仙市南外字矢向地内	S63.4	埋立	131,000 m ³	12,200 m ²	H20 休止
	大仙市(神岡)	大仙市神宮寺字吉貝人着1-130	S55.7	埋立	20,548 m ³	5,137 m ²	H18.3 休止
	"	大仙市北檜岡字向掘野7	S56.10	埋立	11,200 m ³	2,244 m ²	H18.3 休止
	大仙市(西仙北)	大仙市大沢郷宿字上野台10-1	S52.10	埋立	55,496 m ³	7,500 m ²	H19.9 休止
	大仙市(中仙)	大仙市長野字長野山8番地内	S60.5	埋立	35,500 m ³	9,500 m ²	H20 休止
	大仙市(南外)	大仙市南外字外土場57	S47.4	埋立	21,375 m ³	3,660 m ²	H13.3 休止
	大仙市(太田)	大仙市太田町三本扇字海老沼2-6	S56.8	埋立	17,000 m ³	10,000 m ²	H10.1 終了届出
	仙北市(角館)	仙北市角館町下延明通112-1	S47.10	埋立	253,000 m ³	13,400 m ²	H14.8 終了届出
	"	仙北市角館町下延明通地内	H13.3	埋立	63,600 m ³	8,500 m ²	
	仙北市(田沢湖)	仙北市田沢湖生保内字八木沢台地地内	S50.10	埋立	612,000 m ³	42,000 m ²	H14.8 終了届出
	"	仙北市田沢湖生保内字八木沢台地14-1	H14.4	埋立	69,451 m ³	11,500 m ²	
	仙北市(西木)	仙北市西木町小山田字高野地内	H13.3	埋立	14,584 m ³	5,600 m ²	
	秋田県	大仙市協和上淀川字雨池地内	H18.8	埋立	1,072,000 m ³	60,100 m ²	(産廃処理兼用)

③ ごみ処理施設(民間設置)

平成30年度

区分	設置者	設置場所	設置年月	処理能力	備考
破碎	Takamitu(株)	大仙市下鶯野字遠藤地内	H19.7	250 t/日(5時間)	がれき類破碎(産廃処理兼用)
				320 t/日(8時間)	がれき類破碎(産廃処理兼用)
				389.6 t/日(8時間)	木くず破碎(産廃処理兼用)
				16 t/日(8時間)	木くず破碎(産廃処理兼用)
	(株)企業さきがけ	美郷町金沢東根字西の沢地内	H25.9	440 t/日(8時間)	木くず破碎(産廃処理兼用)
脱水	(株)サイテクト	(移動式)	H12.3	15.6 t/日(6時間)	浄化槽汚泥脱水
	(株)東北ターボ工業	(移動式)	H15.3	115.2 m ³ /日(6時間)	し尿処理汚泥脱水

(2) 一般廃棄物処理状況

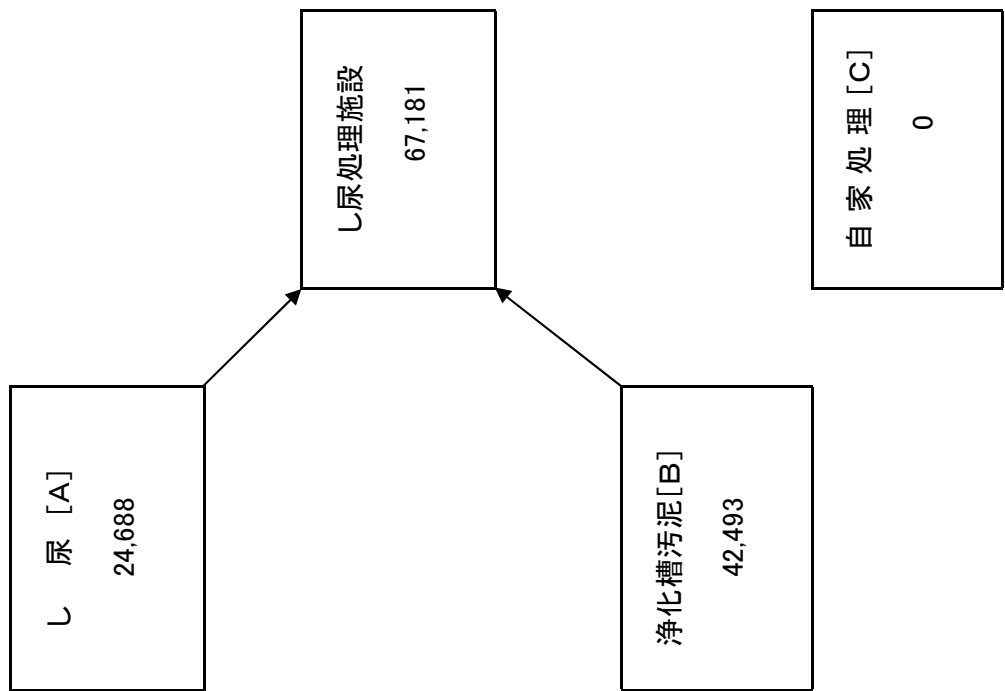
①し尿の処理状況(平成28年度)

a. 人口 (単位:人)		⑤	⑥	④
① 総人口	② 水洗化人口	33,546	⑥ 浄化槽人口	④ 収集人口
(処理区域内人口)	82,097	48,551	50,385	50,385
				③ 非水洗化人口
				50,385
				132,482

b. 処理系統

公共下水道人口

(単位:kL)



c. 指標

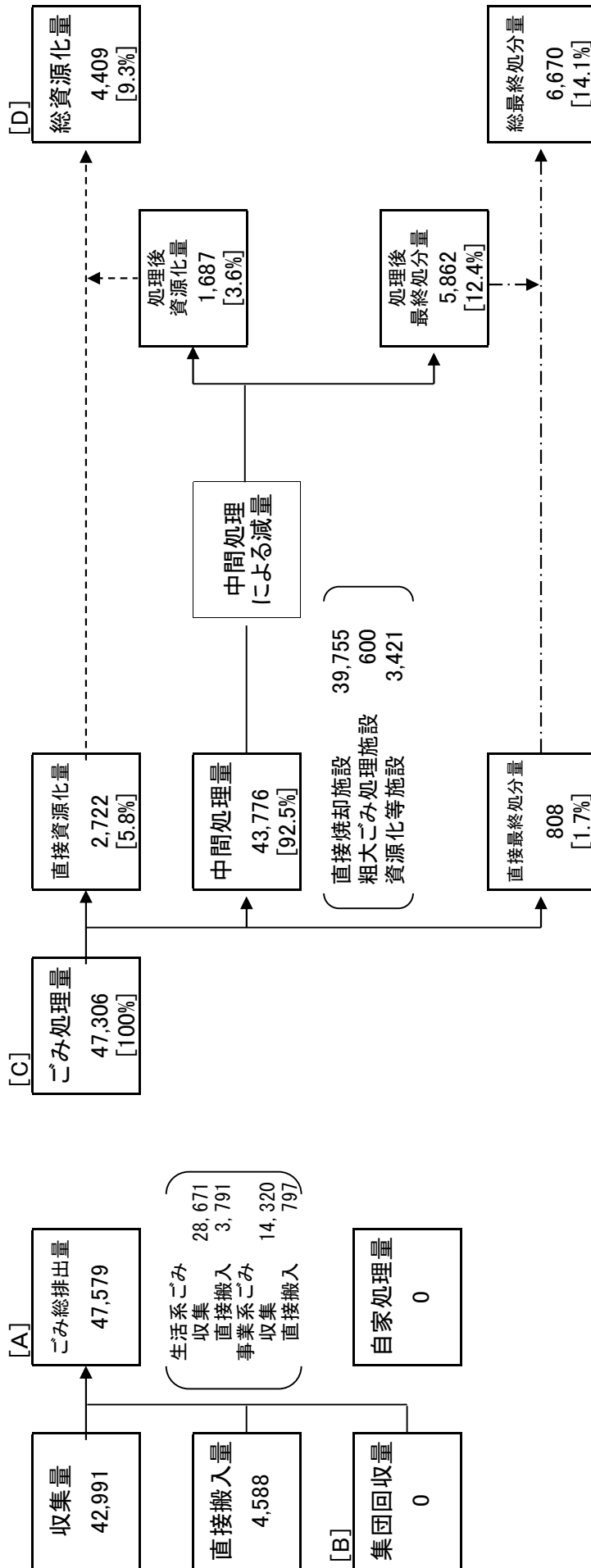
水洗化率	62.0%	②/①
処理率	100%	④/③
収集量	184 kL/日	$\frac{[A]+[B]}{365}$
排出量	184 kL/日	$\frac{[A]+[B]+[C]}{365}$
1人1日当り収集量	1.34 L/人・日	$\frac{[A]}{④ \times 365}$
年間の処理・維持管理経費	6,185 円/kL	建設・改良費を含まず

②ごみの処理状況(平成28年度)

a. 人口 (単位:人)

①総人口(処理区域内人口)	132,482
②計画収集人口	132,482

b. 処理系統 (単位:t/年)



c. 指標

1人1日当たりごみ排出量	984 g/人・日	$\frac{[A]}{① \times 365}$	リサイクル率	9.3 %	$\frac{([B]+[D]) \times 100}{[B]+[C]}$
--------------	-----------	----------------------------	--------	-------	--

※全県 1人1日当たりごみ排出量: 984 g/人・日

リサイクル率: 15.7 %

年間の処理・維持管理経費

32,757 円/t

建設
改良

(3) 浄化槽

① 浄化槽設置基数及び監視状況

平成30年度

市町村		規模										計	監視 件数
		5~ 20人槽	21~ 100人槽	101~ 200人槽	201~ 300人槽	301~ 500人槽	501~ 1000人槽	1001~ 2000人槽	2001~ 3000人槽	3001~ 4000人槽	4001~ 5000人槽		
大 仙 市	単独処理	3,053	503	26	2	1	0	0	0	0	0	3,585	14
	合併処理	5,076	224	65	24	30	9	5	2	0	1	5,436	
	計	8,129	727	91	26	31	9	5	2	0	1	9,021	

(注) 平成24年4月1日 仙北市へ権限移譲、平成21年4月2日 美郷町へ権限移譲

② 届出の状況 (大仙市)

平成30年度

	設置	管理者変更	廃止	使用開始
届出件数	136	11	46	127

(4) 市町別浄化槽保守点検業者数

平成30年度

市町名	浄化槽保守点検業者	
	営業事業者	本社所在数
大仙市(大曲)	5	4
大仙市(神岡)	6	2
大仙市(西仙北)	4	1
大仙市(中仙)	3	1
大仙市(協和)	3	2
大仙市(南外)	5	1
大仙市(仙北)	4	1
大仙市(太田)	2	0
仙北市(角館)	7	2
仙北市(田沢湖)	7	3
仙北市(西木)	7	1
美郷町(六郷)	3	0
美郷町(千畑)	2	1
美郷町(仙南)	2	0

注) 同一業者の重複もあり

(5) 監視指導状況

平成30年度

施設種別		区分		対象 施設数 (年度当初)	監視指導件数			苦情 受理 件数	行政検査				
					監視 件数	指導件数			件数	不適			
						口頭	文書						
廃棄物処理法関係業務													
一般 廃 棄 物	施 設	公共設置	埋立処分地	稼働中	5	5			2	0			
			施設	上記以外	9	6							
			ごみ焼却施設		2	2							
			し尿処理施設		2	3							
			その他のごみ処理施設		4	7			-	-			
	公共以外の一般廃棄物処理施設		7	7									
	その他		廃棄物再生事業者登録業者	2	2				-	-			
		一般廃棄物排出事業者	-					-	-				
特別管理産業廃棄物排出事業所				感染性廃棄物	病院	7	7			-	-		
				排出事業所	上記以外	169	0				-	-	
				特定有害産廃排出事業所		47	12			3	0		
				PCB機器等保管事業所		64	18	1				-	-
				その他特管産廃排出事業所		78	2					-	-
産業廃棄物排出事業所				-	18	3			-	-			
(産業廃棄物管理票交付等状況報告書届出事業者数)				-	521	-	-	-	-	-			
産 業 廃 棄 物 処 理 施 設	処 分 業 者	県外産廃 受入施設	許可対象	中間処理		0							
				最終処分		0							
			許可対象外	中間処理	9	18							
		その他の 施設	許可対象	中間処理	33	53	2						
				最終処分		0							
			許可対象外	中間処理	26	38							
	事業者及び公共	許可対象	中間処理		0								
			最終処分	4	4								
		許可対象外	中間処理	5	7								
	再生利用業者施設(再生活用)				1	5			-	-			
産業廃棄物収集運搬業者		積替・保管施設		6	8				-	-			
		上記以外		273	1				-	-			
再生利用業者(再生輸送)				1	1				-	-			
浄化槽(※仙北市及び美郷町設置分を除く)				8,015	6	1		1	-	-			
浄化槽保守点検業者				19	8				-	-			
不法投棄監視(※環境監視員分を除く)				-	16				-	-			
監視関係合計				8,788	775	7	0	1	5	0			
自動車リサイクル法関係業務													
引取業者				28	4				-	-			
フロン類回収業者				21	4				-	-			
解体業者				5	2				-	-			
破砕業者									-	-			
建設リサイクル法関係業務(保健所対応分に限る)					監視件数	助言	命令	その他					
再資源化等の実施に関する助言及び命令(第19条)				-	3				-	-			
再資源化の方法の変更等に関する命令(第20条)				-		-			-	-			

(6) 産業廃棄物処理施設等の設置状況

平成30年度

施設	分類	産業廃棄物処理業者設置		産業廃棄物排出事業者・公共設置	
		許可対象施設	許可対象外施設	許可対象施設	許可対象外施設
最終処分場		0	—	4	—
中間処理施設		37	38	0	6
	汚泥の脱水施設	1	0	0	0
	廃プラスチック類の破碎施設	3	9	0	0
	木くずの破碎施設	5	2	0	0
	がれき類の破碎施設	27	0	0	0
	木くず等の焼却施設	1	0	0	5
	廃プラスチック類の熔融施設	—	7	—	0
	がれき類の熔融施設	—	1	—	0
	金属くずの圧縮施設	—	6	—	0
	廃プラスチック類の圧縮固化施設	—	2	—	0
	紙くずの圧縮梱包施設	—	1	—	0
	金属くずの切断	—	1	—	0
	堆肥化施設	—	2	—	0
	汚泥の造粒固化施設	—	1	—	0
	汚泥の炭化施設	—	0	—	1
	廃プラスチック類の剥離施設	—	1	—	0
	ばいじんの固形化施設	—	1	—	0
	金属くず等の選別施設	—	1	—	0
	その他の破碎施設	—	3	—	0
	計	37	38	4	6
産業廃棄物再生利用施設		5			
積替・保管施設(産廃収集運搬業)		6			

(7) 産業廃棄物処理業等の許可数

平成30年度

所在地	種別	産業廃棄物処理業		特別管理産業廃棄物処理業		廃棄物再生事業者	廃棄物再生利用業者
		収集運搬	処分	収集運搬	処分		
大仙市		101	14	9	0	2	1
仙北市		31	3	2	0	0	0
美郷町		27	4	1	0	0	0
県内(管外)		3	3	0	0	—	—
県外		89	2	30	0	—	—
合計		251	26	42	0	2	1

(8) 廃棄物関係許認可等の件数

平成30年度

①産業廃棄物処理業	許 可 業 者 数	許 可			届 出		失 効
		新 規	更 新	変 更	変 更	廃 止	
産業廃棄物収集運搬(積替保管あり)	6				4		
産業廃棄物収集運搬(積替保管なし)	249	19	62	1	171		7
産業廃棄物処分業(中間処理)	25		5		6		
産業廃棄物処分業(最終処分)							
産業廃棄物処分業(中間処理・最終処分)							
特別管理産業廃棄物収集運搬業(積替保管あり)	1						
特別管理産業廃棄物収集運搬業(積替保管なし)	43	4	6	2	39		
特別管理産業廃棄物処分業(中間処理)							
特別管理産業廃棄物処分業(最終処分)							
特別管理産業廃棄物処分業(中間処理・最終処分)							

平成30年度

②廃棄物処理施設	許 可 施 設 数	許 可			届 出		埋 立 終 了
		新 規	更 新	変 更	軽 微	廃 止	
許 可 対 象 施 設	産業廃棄物処理施設(最終処分)	4		—		—	
	産業廃棄物処理施設(焼却)	1		—		—	
	産業廃棄物処理施設(その他)	35	2	—	2	—	
	産業廃棄物処理施設の譲り受け又は借り受け	—		—	—	—	
	産業廃棄物処理施設の合併又は分割	—		—	—	—	
	一般廃棄物処理施設(最終処分)			—		—	
	一般廃棄物処理施設(焼却)			—		—	
	一般廃棄物処理施設(その他)	7		—		—	
	一般廃棄物処理施設の譲り受け又は借り受け	—		—	—	—	
	一般廃棄物処理施設の合併又は分割	—		—	—	—	
公 共 設 置	一般廃棄物処理施設(最終処分)	14	—	—	1	—	
	一般廃棄物処理施設(焼却施設)	2	—	—	1	—	
	一般廃棄物処理施設(し尿処理)	2	—	—	1	—	
	一般廃棄物処理施設(その他)	4	—	—		—	

平成30年度

③自動車リサイクル法	許 可・登 録 業 者 数	登 録・許 可			届 出		失 効
		新 規	更 新	変 更	変 更	廃 止	
使用済み自動車引取業	26	3	5		1		18
フロン類回収業	12		2		1		10
使用済み自動車解体業	4						1
使用済み自動車破砕業(破砕前処理)							
使用済み自動車破砕業(破砕処理)							
使用済み自動車破砕業(破砕前処理及び破砕処理)							

平成30年度

④その他	許 可・登 録 業 者 数	登 録・許 可			届 出		失 効
		新 規	更 新	変 更	変 更	廃 止	
廃棄物再生事業者の登録	2		—				—
浄化槽保守点検業者登録	19						
再生利用指定業(再生活用)	1		—				—
再生利用指定業(再生輸送)	1		—				—

平成30年度

⑤環境保全センターの使用	許 可	
	413	記載内容変更 115

2. 水道及び特定建築物関係

(1) 水道普及率

平成29年度

市町名	行政区域内総人口	上水道		簡易水道		専用水道		小計		普及率(%)	小規模水道		合計		普及率(%)
		施設数	給水人口	施設数	給水人口	施設数	給水人口	施設数	給水人口		施設数	給水人口	施設数	給水人口	
大仙市	79,634	1	32,594	33	26,306	12	837	53	60,793	76.3	1	67	70	61,598	77.4
				7	1,056						16	738			
仙北市	26,085	1	16,584			9	303	11	17,030	65.3	2	51	19	17,251	66.1
				1	143						6	170			
美郷町	19,404	1	11,143			6	304	8	11,753	60.6			8	11,753	60.6
				1	306										
計	125,123	3	60,321	33	26,306	27	1,444	72	89,576	71.6	3	118	97	90,602	72.4
				9	1,505						22	908			
28年度	127,137	3	60,459	37	26,594	26	1,501	75	90,073	70.8	3	118	100	91,110	71.7
				9	1,519						22	919			
27年度	128,719	3	44,662	57	44,283	27	1,514	96	92,011	71.5	3	124	121	93,076	72.3
				9	1,552						22	941			
26年度	130,733	3	44,513	57	45,313	26	1,452	95	92,887	71.1	3	123	120	93,970	71.9
				9	1,609						22	960			
25年度	132,776	3	45,104	59	45,423	28	1,852	101	94,214	71.0	3	123	126	95,297	71.8
				11	1,835						22	960			

(注) 1, 簡易水道、小規模水道の下段が非公営施設を表す。

資料: 平成29年度秋田県水道施設現況調査

(2)水道施設及び監視指導状況

平成30年度

施設区分	市町名	施設数	監視件数	指示件数	主な指示内容
上水道	大仙市	1	—	—	
	仙北市	1	—	—	
	美郷町	1	—	—	
簡易水道	大仙市	39	12	9	水道事業経営の認可申請書の記載事項の変更届出を提出すること。
	仙北市	1	1	1	
	美郷町	1	1		
専用水道	大仙市	11	—	—	
	仙北市	9	—	—	
	美郷町	6	—	—	
小規模水道	大仙市	22	—	—	
	仙北市	8	—	—	
	美郷町	0	—	—	
計		100	14	10	
29年度		100	28	20	
28年度		100	22	1	
27年度		121	11	3	
26年度		120	8	5	

*平成20年4月1日 大仙市権限移譲(専用水道、簡易専用水道)

*平成21年4月1日 大仙市権限移譲(小規模水道)

*平成23年4月1日 仙北市及び美郷町権限移譲(専用水道、小規模水道、簡易専用水道)

(3)建築物衛生環境

ビル管理業登録事業

平成30年度

業種区分	登録業者数
清掃業	3
飲料水貯水槽清掃業	7
空気環境測定業	1
ねずみ昆虫等防除業	1
排水管清掃業	2
計	14
平成30年度新規及び再登録件数	3

*平成23年4月1日 仙北市及び美郷町権限移譲(特定建築物)

*平成24年4月1日 大仙市権限委譲(特定建築物)

3. 公害関係

(1) 大気関係届出状況等

① 施設数及び行政検査

平成30年度

区分	施設名	施設数				行政検査実績	
		市町名			計	分析検査数	現地確認数
		大 仙 市	仙 北 市	美 郷 町			
大気汚染防止対象	ボイラー	140 (60)	64 (26)	20 (8)	224 (94)	2 (2)	44 (29)
	乾燥炉	6 (5)	0 (0)	2 (1)	8 (6)		
	廃棄物焼却炉	6 (2)	3 (1)	2 (1)	11 (4)		6 (3)
	ガスタービン	2 (2)	1 (1)	0 (0)	3 (3)		
	ディーゼル機関	11 (7)	11 (8)	1 (1)	23 (16)		
	計	165 (76)	79 (36)	25 (11)	269 (123)	2 (2)	50 (32)
県条例対象	ボイラー	157 (75)	67 (31)	32 (11)	256 (117)		18 (10)
	廃棄物焼却炉	1 (1)	0 (0)	0 (0)	1 (1)		1 (1)
	計	158 (76)	67 (31)	32 (11)	257 (118)	0 (0)	19 (11)
総計		323 (152)	146 (67)	57 (22)	526 (241)	2 (2)	69 (43)

*()内は事業場数を表す。

② 届出件数

平成30年度

	設置・構造変更届出	使用届出	氏名等変更届出	承継届出	廃止届出
大気汚染防止法	2	0	12	0	3
県条例(指定ばい煙発生施設等)	6	0	8	0	6

(2)水質関係届出状況等

①施設数及び行政検査

平成30年度

区分	施設番号	業種	施設数				行政検査実績			
			市町名			計	分析検査数	不適合数	不適合率(%)	現地確認数
			大仙市	仙北市	美郷町					
水質汚濁防止法対象	1の2	畜産農業	66	13	20	99	3	1	33	5
	2,3,4,5,8,9 10,16,17	食料品製造業	60	35	19	114				
	23の2	印刷業	4			4				
	52	皮革製造業	1			1	1	0	0	1
	53	ガラス製品製造業	3	1	3	7	4	1	25	4
	54,55	生コン・セメント製品製造業	18	4		22	2	1	50	13
	59,60	砂利採取・砕石業	30	16		46				10
	63,65,66	金属製品製造業	9		2	11	4	1	25	11
	66の3	旅館業	61	123	14	198	14	2	14	23
	66の4,66の5 66の6	給食・弁当製造・飲食業	13	5	3	21	1	0	0	2
	67	洗たく業	42	5	4	51				
	68	写真現像業	4	3	2	9				
	68の2	病院	2			2	1	0	0	2
	69	と畜・死亡獣畜解体施設	1			1				
	70の2	自動車分解整備事業		1		1				
	71	自動式車両洗浄施設	40	9	5	54				2
	71の2	試験検査施設	8	1		9				
	71の3	一般廃棄物処理施設	1	1		2				
	71の5,71の6	トリクロロエチレン等洗浄施設	4		1	5	2	0	0	4
	72	し尿処理施設	32	15	7	54	10	3	30	18
73	下水道終末処理施設	5	1		6	2	0	0	2	
74	共同処理施設	1			1					
	小計		405	233	80	717	44	9	20	97
県条例対象	1	畜産農業	13	4	3	20				
	2	ガソリンスタンド 自動車分解整備業	150	51	30	231				
	3	病院	3	2		5				
	小計		166	57	33	256	0	0	0	0
総計			571	290	113	973	44	9	20	97

②届出件数

平成30年度

	設置・構造変更届出	使用開始届出	氏名等変更届出	承継届出	廃止届出
水質汚濁防止法	24	2	16	1	17

(3)ダイオキシン関係届出状況等

平成30年度

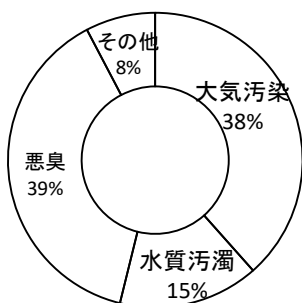
		設置基数	届出件数			行政検査		
			新設設置	変更	廃止	分析検査	基準超過事業所	現地確認
廃 棄 物 焼 焼 炉	4t/h以上	0	0	0	0	0	0	0
	2t/h以上～ 4t/h未満	2	0	0	0	0	0	2
	200kg/h以上 ～2t/h未満	11	0	0	0	0	0	3
	100kg/h以上～ 200kg/h未満	1	0	0	0	0	0	1
	50kg/h以上～ 100kg/h未満	0	0	0	0	0	0	0
	50kg/h未満	—	—	—	—	—	—	0

(4) 公害苦情及び相談件数

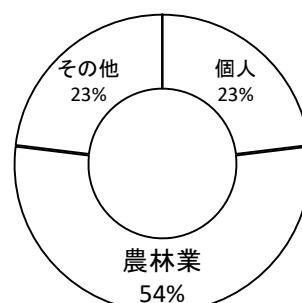
公害苦情件数の推移

種 類 \ 年 度	平成30年度	平成29年度	平成28年度
大 気 汚 染	5	3	2
水 質 汚 濁	2	1	4
騒 音	0	2	1
振 動	0	0	0
悪 臭	5	4	1
小 計	12	10	8
そ の 他	1	1	0
計	13	11	8

種別苦情比較(30年度)



発生源別苦情比較(30年度)



(5) 水浴場の水質検査

田沢湖水浴場において、水質検査を実施したところ、平成30年度の判定は水質AAであった。

水浴場名	調査月日	分析(調査)結果			
		ふん便性 大腸菌群数	COD (平均値)	透明度	油膜
田 沢 湖	4月25日	<2	0.6	全透	なし

(6) 環境調査等の実施状況

平成30年度

	大気	水質	地下水	土壌	廃棄物	その他	計
日 数	9		2				11
地点数	9		4				13

(7) 大気常時監視調査

測定項目: 浮遊粒子状物質、一酸化窒素、二酸化窒素、窒素酸化物、オキシダント、風向、風速

測定器設置場所: 大仙保健所2階

4. 温泉関係

(1) 温泉利用状況

平成30年度

市町名	温泉地数	利用源泉数	未利用源泉数	ゆう出量(リットル/分)		宿泊施設数	公衆浴場数	代表的温泉地名
				自噴	動力			
大仙市	12	20	13	218	5,590	19	14	姫神、仙北、川口
仙北市	22	39	12	14,468	2,721	60	32	田沢湖高原、玉川
美郷町	2	3	4	-	285	2	3	仏沢
計	36	62	29	14,686	8,597	81	49	

(2) 温泉関係申請等の状況

平成30年度

	掘削許可申請	動力装置設置許可申請	利用許可申請	ガス濃度確認又採取許可申請	各承継承認申請	各廃止又は休止届出	各変更届出	その他(掲示内容届出等)	計
件数	0	1	6	1	0	3	1	6	18

5. 墓地、火葬場及び納骨堂

施設数

平成30年度

	墓地	火葬場	納骨堂
地方公共団体	134	4	0
民法法人	0	0	0
宗教法人	124	0	3
個人	5,151		
その他	0	0	0
計	5,409	4	3

6. 食品衛生関係

(1) 許可営業施設数

平成31年3月31日現在

業 種		市町村	大仙市	仙北市	美郷町	合 計
飲食店 営 業	一般食堂・レストラン等		497	257	54	808
	仕出し屋・弁当屋		100	38	28	166
	旅館		30	80	6	116
	移動販売車		6	2	0	8
	自動販売機		4	2	1	7
	露天営業		46	27	6	79
	臨時営業		0	0	0	0
	農家民宿		2	11	1	14
	その他		86	38	11	135
	小 計		771	455	107	1,333
菓 子 製 造 業	一般		90	51	27	168
	移動販売車		2	0	0	2
	露天営業		7	2	0	9
	臨時営業		0	0	0	0
	小 計		99	53	27	179
乳処理業			0	0	0	0
特別牛乳さく取処理業			0	0	0	0
乳製品製造業			1	0	0	1
集乳業			0	0	0	0
魚介類 販 売 業	一般		108	40	27	175
	移動販売車		9	2	2	13
	小 計		117	42	29	188
魚介類せり売営業			1	0	0	1
魚肉ねり製品製造業			0	0	0	0
食品の冷凍又は冷蔵業			6	8	3	17
かん詰又はびん詰食品製造業			12	10	3	25
喫茶店 営 業	一般		17	14	7	38
	移動販売車		0	0	0	0
	自動販売機		81	25	11	117
	露天営業		9	2	1	12
	臨時営業		0	0	0	0
	小 計		107	41	19	167
あん類製造業			1	1	0	2
アイスクリーム類製造業			2	4	3	9
乳 類 販 売 業	一般		145	47	33	225
	移動販売車		4	2	0	6
	自動販売機		40	25	9	74
	小 計		189	74	42	305
食肉処理業			11	4	2	17
食 肉 販 売 業	一般		126	52	29	207
	移動販売車		7	2	1	10
	自動販売機		0	0	0	0
	小 計		133	54	30	217
食肉製品製造業			2	1	2	5
乳酸菌飲料製造業			0	0	0	0
食用油脂製造業			3	0	0	3
マーガリン・ショートニング製造業			0	0	0	0
みそ製造業			16	5	3	24
醤油製造業			3	1	1	5
ソース類製造業			6	1	0	7
酒類製造業			9	2	3	14
豆腐製造業			8	2	3	13
納豆製造業			2	1	2	5
めん類製造業			6	8	5	19
そうざい製造業			39	20	12	71
添加物製造業			1	0	0	1
食品の放射線照射業			0	0	0	0
清涼飲料水製造業			7	0	2	9
氷 雪 製 造 業	一般		0	0	0	0
	自動販売機		0	1	0	1
	小 計		0	1	0	1
氷雪販売業			1	0	0	1
合 計			1,553	788	298	2,639
平成29年度			1,622	807	289	2,718

(2) 営業許可申請書の処理状況

平成30年4月1日～平成31年3月31日

業種	項目	申請書受理件数			許可件数		不許可件数		許可保留件数		廃業 施設数
		新規	継続	合計	新規	継続	新規	継続	新規	継続	
飲食店 営業	一般食堂・レストラン等	52	122	174	51	122			1		62
	仕出し屋・弁当屋	11	27	38	11	27					15
	旅館	2	15	17	2	15					3
	移動販売車	0	1	1	0	1					1
	自動販売機	0	0	0	0	0					0
	露天営業	10	3	13	10	3					6
	臨時営業	638	0	638	638	0					638
	農家民宿	1	0	1	1	0					0
	その他	11	21	32	11	21					14
小計	725	189	914	724	189			1		739	
菓子 製造業	一般	10	17	27	10	17					13
	移動販売車	0	0	0	0	0					0
	露天営業	1	0	1	1	0					0
	臨時営業	20	0	20	20	0					20
小計	31	17	48	31	17					33	
乳処理業	0	0	0	0	0					0	
特別牛乳さく取処理業	0	0	0	0	0					0	
乳製品製造業	0	0	0	0	0					0	
集乳業	0	0	0	0	0					0	
魚介類 販売業	一般	11	18	29	11	18					25
	移動販売車	0	0	0	0	0					5
	小計	11	18	29	11	18					30
魚介類せり売営業	0	0	0	0	0					0	
魚肉ねり製品製造業	0	0	0	0	0					0	
食品の冷凍又は冷蔵業	0	3	3	0	3					1	
かん詰又はびん詰食品製造業	0	1	1	0	1					2	
喫茶店 営業	一般	2	2	4	2	2					4
	移動販売車	0	0	0	0	0					0
	自動販売機	3	19	22	3	19					10
	露天営業	1	0	1	1	0					2
	臨時営業	99	0	99	99	0					99
小計	105	21	126	105	21					115	
あん類製造業	0	1	1	0	1					0	
アイスクリーム類製造業	1	0	1	1	0					0	
乳類 販売業	一般	12	32	44	12	32					25
	移動販売車	0	0	0	0	0					1
	自動販売機	2	8	10	2	8					8
	小計	14	40	54	14	40					34
食肉処理業	0	2	2	0	2					0	
食肉 販売業	一般	15	32	47	15	32					24
	移動販売車	0	1	1	0	1					3
	自動販売機	0	0	0	0	0					0
	小計	15	33	48	15	33					27
食肉製品製造業	0	1	1	0	1					0	
乳酸菌飲料製造業	0	0	0	0	0					0	
食用油脂製造業	0	0	0	0	0					0	
マーガリン・ショートニング製造業	0	0	0	0	0					0	
みそ製造業	1	2	3	1	2					1	
醤油製造業	0	1	1	0	1					0	
ソース類製造業	0	2	2	0	2					0	
酒類製造業	0	1	1	0	1					1	
豆腐製造業	1	2	3	1	2					0	
納豆製造業	0	0	0	0	0					1	
めん類製造業	1	5	6	1	5					0	
そうざい製造業	5	8	13	5	8					4	
添加物製造業	0	0	0	0	0					0	
食品の放射線照射業	0	0	0	0	0					0	
清涼飲料水製造業	1	1	2	1	1					0	
氷雪 製造業	一般	0	0	0	0	0					1
	自動販売機	0	0	0	0	0					0
	小計	0	0	0	0	0					1
氷雪販売業	0	0	0	0	0					0	
合計	911	348	1,259	910	348			1		989	
平成29年度	919	319	1,238	919	319					1,008	

(3) 監視指導及び措置状況

平成30年4月1日～平成31年3月31日

業種	項目	監視指導 延件数	行政措置件数			
			営業禁停止等	廃棄命令等	指示書	始末書・説諭
飲食店 営業	一般食堂・レストラン等	255				
	仕出し屋・弁当屋	88			1	
	旅館	27				
	移動販売車	7				
	自動販売機	0				
	露天営業	279				
	臨時営業	357				
	農家民宿	0				
	その他	49				
小計	1,062			1		
菓子 製造業	一般	43				
	移動販売車	7				
	露天営業	13				
	臨時営業	19				
小計	82					
乳処理業		0				
特別牛乳さく取処理業		0				
乳製品製造業		0				
集乳業		0				
魚介類 販売業	一般	69				
	移動販売車	0				
	小計	69				
魚介類せり売営業		0				
魚肉ねり製品製造業		0				
食品の冷凍又は冷蔵業		6		1	1	1
かん詰又はびん詰食品製造業		2				
喫茶店 営業	一般	12				
	移動販売車	0				
	自動販売機	33				
	露天営業	69				
	臨時営業	62				
小計	176					
あん類製造業		3				
アイスクリーム類製造業		5				
乳類 販売業	一般	77				
	移動販売車	0				
	自動販売機	12				
	小計	89				
食肉処理業		7				
食肉 販売業	一般	91				
	移動販売車	1				
	自動販売機	0				
	小計	92				
食肉製品製造業		8				
乳酸菌飲料製造業		0				
食用油脂製造業		0				
マーガリン・ショートニング製造業		0				
みそ製造業		4				
醤油製造業		4				
ソース類製造業		6				
酒類製造業		1				
豆腐製造業		8				
納豆製造業		1				
めん類製造業		10			1	
そうざい製造業		19				
添加物製造業		0				
食品の放射線照射業		0				
清涼飲料水製造業		9				
氷雪 製造業	一般	0				
	自動販売機	0				
	小計	0				
氷雪販売業		0				
合計		1,663	0	1	3	1
平成29年度		1,979	1	0	9	1

(4) 不要許可施設及び監視指導状況

平成30年4月1日～平成31年3月31日

業 種	項 目	施設数	監視指導 延 件 数	行 政 措 置 件 数			
				営業禁停止	改善命令等	指示書	始末書・説諭
給 食 施 設	学校	10	1				
	病院・診療所	6	7				
	事業所	1	0				
	その他	59	2				
	乳さく取業	30	0				
	食 品 製 造 業	190	26				
	野 菜 果 実 販 売 業	740	111				
	そ う ざ い 販 売 業	615	99				
	菓 子 (パ ン を 含 む) 販 売 業	850	138				
	食 品 販 売 業 (上 記 以 外)	1,020	116				
	添 加 物 製 造 業 (規 格 な し)	0	0				
	添 加 物 販 売 業	570	40				
	器 具 容 器 包 装 お も ち ゃ の 製 造 又 は 販 売 業	420	77				
	計	4,511	617	0	0	0	0
	平成29年度	4,544	804	0	0	0	0

(5) 食品等の検査状況

① 食品収去検査

平成30年4月1日～平成31年3月31日

検査項目 食 品	細菌学			理化学			備 考
	検査件数	違反件数	不良件数	検査件数	違反件数	不良件数	
菓子類	18		2	4			一般細菌数、大腸菌群
乳及び乳製品							
食 肉							
食肉製品	15			10			
鯨肉製品							
魚介類	8						
魚介類加工品	4			6			
冷凍食品							
清涼飲料水	2			4			
豆腐及びその加工品	10						
めん類	12			4			
そうざい及びその半製品	16						
弁当類	24						
調理パン							
果実・野菜類							
果実・野菜類加工品	3			9			
調味料							
漬 物	23			25			
も ち							
食品添加物及びその製剤							
器具・容器包装							
その他の食品	6			11			
合 計	141	0	2	73	0	0	
29年度	145	0	2	82	0	0	

※不良件数とは、県が定める指導基準に適合していないものをいう

②現場検査

平成30年4月1日～平成31年3月31日

食品名	検査件数	違反件数
菓子類	644	
乳及び乳製品	348	
食肉	393	
食肉製品	318	
鯨肉製品	14	
魚介類	298	
魚介類加工品	228	
冷凍食品	257	
清涼飲料水	563	
豆腐及びその加工品	218	
めん類	233	
そうざい及びその半製品	355	

食品名	検査件数	違反件数
弁当類	365	
調理パン	293	
野菜・果実類	480	
野菜・果実加工品	363	
調味料	187	
漬物	413	
もち	90	
食品添加物及びその製剤	76	
器具・容器包装	97	
その他の食品	235	
合計	6,468	0
平成29年度	10,813	0

(6)違反食品等の発見・届出状況

平成30年4月1日～平成31年3月31日

区分	食品等	食品														計	29年度								
		菓子類	乳及び乳製品	食肉製品	魚介類及びその加工品	冷凍食品	清涼飲料水	調味料類	豆腐及びその加工品	めん類	そうざい類	漬物	鯨肉製品	弁当類	調理パン			果実・野菜及びその加工品	食肉	氷菓	その他の食品	食品添加物	器具及び容器包装	おもちゃ	
食員による発見 衛生監視	県内産				1																		1		
	県外産																								
	小計				1																		1		
県内からの届出 消費者	県内産																						1		
	県外産																								
	小計																						1		
県外からの届出	県内産																								
	小計																								
合計	県内産				1																		1	1	
	県外産																								
	小計				1																		1	1	
違反理由	6条																								
	10条																								
	11条	成分規格				1																		1	
		製造基準																							
		保存基準																							
		添加物使用基準																							
	その他																								
	19条																								
20条																									
その他																							1		
行政処分内容	製品の廃棄命令件数																								
	その他必要な措置件数				1																		1		
行政処分以外	告発件数																								
	始末書等徴収口頭説諭件数																								
	その他の措置件数																							1	

(7) 衛生教育実施状況

区分 年度	営業者対象		消費者対象		その他		計	
	研修会等 の回数	出席者 延人員	研修会等 の回数	出席者 延人員	研修会等 の回数	出席者 延人員	研修会等 の回数	出席者 延人員
30年度	25	1,086	19	387	4	119	48	1,592
29年度	27	1,175	14	391	10	468	51	2,034

(8) 食品衛生責任者の設置届出状況

区分 年度	届出者数		
	講習会 修了者	調理師他	計
30年度	259	51	310
29年度	248	37	285
これまでの累計	—	—	6,908

(9) ふぐ営業の届出状況

区分 年度	調理	処理	販売	計
30年度		1		1
29年度	2	2		4
届出施設数	34	5	16	55

(10) 製菓衛生師の登録状況

区分 年度	登録者数			計
	県内で製 菓衛生師 試験に合 格した者	県外で製 菓衛生師 試験に合 格した者	削除 申請	
30年度		1		1
29年度	1	6		7
これまでの累計	185	34		219

(11) 自主管理活動の指導状況

① 食品衛生推進員による巡回指導

	推進員数	巡回指導状況	
		延べ人員	延施設数
大曲食品衛生協会	62	236	1,869
角館食品衛生協会	29	127	707
30年度計	91	363	2,576
29年度計	93	415	3,000

② 食品等の自主的衛生検査実施状況

	実施件数
大曲食品衛生協会	453
角館食品衛生協会	265
30年度計	718
29年度計	782

③ 業態者検便実施状況

	実施件数
大曲食品衛生協会	4,834
角館食品衛生協会	3,414
30年度計	8,248
29年度計	8,384

④ 食品衛生責任者講習会受講者数

	養成講習会	研修会
大曲食品衛生協会	123	180
角館食品衛生協会	45	84
30年度計	168	264
29年度計	124	232

(12) 食中毒の発生状況(過去5年)

区分	発 生 年月日	発生場所	摂食者数	患者数	原因食品	病因物質	原因施設	摂食場所
26	H26. 4. 19	大仙市	29	22	会席料理	ノロウイルス	飲食店 (一般)	飲食店 (一般)
	H27. 2. 9	大仙市	7	5	会席料理	ノロウイルス	飲食店 (旅館)	飲食店 (旅館)
27	H27. 4. 25	大仙市	17	9	アサリ炒め	ノロウイルス	飲食店 (一般)	飲食店 (一般)
28	なし	—	—	—	—	—	—	—
29	H29. 9. 19	大仙市	25	17	弁当	カンピロバクター・ ジェジュニ	飲食店 (仕出し)	その他
30	なし	—	—	—	—	—	—	—

7. 狂犬病予防・動物保護管理関係

(1) 狂犬病予防業務実施状況

平成30年度

事項 市町	登 録 状 況									
	登録原簿 総 数	登録申請 頭 数	鑑 札 再交 付 数	犬の死亡 届出件数	犬 の 所 在 地 等 変 更 届					
					県外から 転 入	県外へ 転 出	県 内 の 市 町 村 から転入	県 内 の 市 町 村 への転出	市町村内 で 移 動	所有者 の 変 更
大仙市	3,293	190	1	296	9	5	19	7	37	15
仙北市	1,386	109	1	109	6	2	6	7	1	4
美郷町	711	50	1	95	3	2	5	1	0	0
計	5,390	349	3	500	18	9	30	15	38	19
29年度計	5,521	318	5	500	10	7	34	15	26	30

事項 市町	狂犬病予防注射実施状況			
	集合注射 頭 数	個別注射 頭 数	小 計	注射済 票の再 交付数
大仙市	1,517	1,060	2,577	0
仙北市	513	517	1,030	0
美郷町	399	130	529	1
計	2,429	1,707	4,136	1
29年度計	2,655	1,519	4,174	3

(2) 犬の危害防止業務等の実施状況

区 分		年 度		30年度	29年度	28年度
犬の危害防止業務等	抑留頭数	捕 獲		16	14	18
		引取り申請	生後91日以上	4	7	7
			生後91日未満	0	0	0
			計	4	7	7
	処分頭数	飼い主返還		8	7	12
		動物管理センター移送		12	13	13
		殺処分				
		その他		1	1	
		計		21	21	25
	犬に関する被害・苦情等の届出	苦情等の届出件数			29	23
一般苦情		野犬、放し飼い犬		12	12	17
		けい留の方法			1	1
		鳴き声等		1	1	1
		その他		17	9	16
		計		30	23	35
衛生上の苦情		脱 糞		1	2	2
		悪 臭				1
		脱 毛				
		その他				
		計		1	2	3
被害状況		咬傷を受けた人数				2
		咬傷以外の被害を受けた人数				
		家畜等の被害			1	
		農地・庭園荒らし				1
	その他		1			
	計		1	1	3	
合 計				32	26	41
行 措 置 政 等	措置命令件数			0	0	0
	告発件数			0	0	0

(3) 犬取締車運行状況

保健所	年度		30年度	29年度	28年度
	区分				
大 仙	稼働日数		52.0	72.0	69.0
横 手	稼働日数		13.5	10.0	11.5
湯 沢	稼働日数		7.0	7.0	13.0
計	稼働日数		72.5	89.0	93.5

(4) 猫の引取り状況

事項			年度		30年度	29年度	28年度	
猫引取申請	申請件数					49	20	90
	内訳 (匹数)	成猫	お す			22	10	34
			め す			23	5	44
			小 計			45	15	78
	仔猫	生後91日未満			9	19	45	
		引取り数計				54	34	123
拾得等による収容	収容依頼件数					42	39	52
	内訳 (匹数)	生後91日以上				5	21	3
		生後91日未満				99	52	121
		(負傷猫(上記外数))				(8)	(9)	(9)
		収容数計				104	73	124
処分状況	動物管理センター移送					160	102	246
	そ の 他					6	5	7
	処分数計					166	107	253

・負傷猫は参考値。動物管理センターからの協力依頼により出動し、同センターが収容。

8. 化製場等関係

(1) 死亡獣畜取扱場等利用状況

平成30年4月1日～平成31年3月31日

区分 市町	死亡獣畜取扱場等					死亡獣畜取扱場等の利用状況					
	死亡獣畜 取 扱 場			化 製 場	計	牛	馬	豚	めん羊・ 山羊	そ の 他	計
	埋 却	貯 蔵	解 体								
大仙市	4	4	1	1	10	524	0	953	2	0	1,479
仙北市	4	0	0	0	4	1	0	0	0	0	1
美郷町	3	0	0	0	3	0	0	0	0	0	0
合 計	11	4	1	1	17	525	0	953	2	0	1,480
29年度	11	3	1	1	16	507	2	1,127	2	3	1,641

(2)死亡獣畜取扱場等設置状況

平成31年3月31日現在

区分	名 称	設 置 者	所 在 地	許可年月日
埋 却 場	大仙市南外死亡獣畜取扱場	大仙市長	大仙市南外字赤平六郎沢107番1	H9.10.30
	大仙市中仙長野死亡獣畜 取扱場		大仙市長野字水上野23番9	S55.12.18
	農林水産技術センター畜産試験 場 死亡獣畜埋却場	農林水産技術セン ター畜産試験場長	大仙市神宮寺字湯ノ岱1	S47.10.07
	美郷町六郷死亡獣畜取扱場	美郷町長	美郷町六郷東根字湯尻滝川 1-411, 1-419, 1-420	S50.09.24
	美郷町千畑死亡獣畜取扱場		美郷町浪花北蟹沢134番地2	S47.10.28
	美郷町仙南死亡獣畜取扱場		美郷町金沢西根字南千間谷地 41番地の内	S52.09.20
	JA全農あきたSPF豚センター へい獣処理場	全国農業協同 組合連合会	大仙市協和下淀川字笹ヶ沢山5	H14.05.29
	中川原死亡獣畜埋却場	仙北市長	仙北市角館町広久内字下中川原 214-2	S52.10.08
	岡本死亡獣畜埋却場		仙北市田沢湖岡崎字岡本101-1	S54.12.05
	四十程死亡獣畜埋却場		仙北市田沢湖生保内字四十程 305-1	M25.11.12
大覚野死亡獣畜埋却場	仙北市西木町上桧内字坂本389		S57.08.25	
解 体	南部地域家畜検査 冷蔵保管施設	秋田県知事	大仙市神宮寺字海草沼谷地13-3	H15.03.31
貯 蔵 施 設	株式会社 大曲油脂 本社工場	株式会社 大曲油脂	大仙市花館大戸下河原3-18	H20.03.10
	大曲仙北広域死亡獣畜 保冷センター	大曲仙北広域 市町村圏組合	大仙市西根字仁応台70-4	S59.03.22
	秋田SPF豚センター死亡獣畜貯 蔵施設	全農畜産サービス(株)	大仙市協和下淀川字笹ヶ沢山5	H24.11.19
秋田大仙SPF豚センター死亡獣畜 貯蔵施設	大仙市南外字大畑深山43		H30.05.25	
化 製 場	有限会社 鈴木太鼓店	有限会社 鈴木太鼓店	大仙市堀見内字中田茂木9	S58.07.11